

# Flexalen® 600 HP

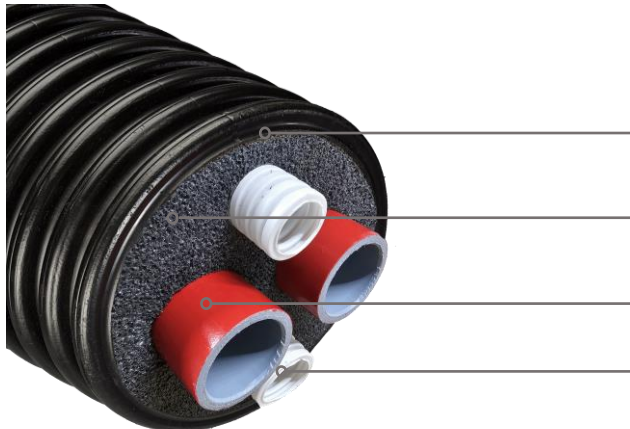
Præisoleret rørsystem fra Thermaflex®

Ekstremt fleksibelt  
Tilslutningssæt til varmepumper



## Fordele

- Ekstremt fleksibel til hurtig og nem installation, ideel til tilslutning af Mono-block varmepumper
- Højeste anvendelses temperatur er 95 °C/ ved et arbejdstryk på 8 bar
- Det korrugerede kapperør, polyolefine isoleringen og medierøret af polybuten er genanvendelige og *Cradle to Cradle™* certificeret.
- Det sikreste valg med brug af svejsning eller med vores effektive kompressionsfitting system
- Thermaflex service: Support ydes med integreret netværksdesign, beregningsværktøjer, træning og svejseuddannelse på stedet.



### Design Flexalen® 600 HP

**Korrugeret PE-kapperør**  
Fleksibilitet og mekanisk beskyttelse

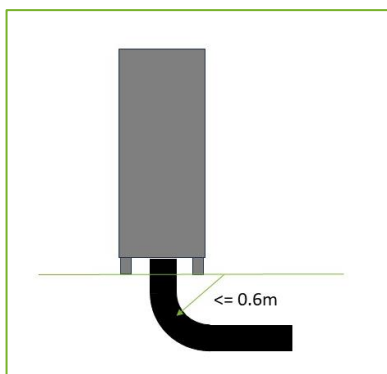
**Homogent opskummet polyolefinsum**  
Lukket celler, CFC-fri

**Polybuten medierør, PB-H**  
Med iltbarriere

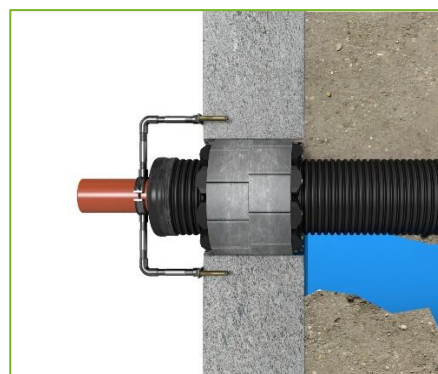
**Korrugerede trækrør**  
Nem indføring af kabler

### Anvendelser

- Tilslutning af monoblok-varmepumpe
- Tilslutning til tilstødende bygninger



Lille bøjningsradius maks. 0.6m



Murgennemføring

### Ansvarsfraskrivelse

Alle anbefalinger og oplysninger på dette datablad er baseret på vores viden og erfaring. Produktspecifikationer er tænkt som retningslinjer. Da servicevilkår er uden for vores kontrol, skal brugerne sikre sig, at produkterne er egnede til den tilsigtede anvendelse. Der er ikke givet eller underforstået nogen garanti eller garanti, eller at enhver brug af produkter ikke krænker rettigheder, der tilhører andre parter. Vi forbeholder os ret til at ændre produktdesign og egenskaber uden varsel.



## Tilgængelighed

Fås som et færdigpakket tilslutningsset og i metermål.



## Sættet indholder

Flexalen® 600 HP dobbelt rør med trækrør

4x kompressionskoblinger SDR11 udvendigt gevind

2x endetætninger til quattro rør

1x advarselsbånd, 100 m rulle



Flexalen® 600 HP				Emballage		Produktkode	
Medierør OD x s [mm]	trækrør OD [mm]	Kapperør OD [mm]	Min. bøjningsradius [m]	Længde [m] <sup>1</sup>	Dimensioner [cm]	Vægt [kg]	
2x 32/3.03	25 + 25	125	0.5	5	145 x 145 x 35	20,5	
				10	145 x 145 x 35	28,7	
				15	145 x 145 x 50	27,5	
				20	145 x 145 x 50	33,8	
2x 40/3.7	32 + 25	160	0.6	5	145 x 145 x 35	28,4	
				10	145 x 145 x 35	32,5	
				15	145 x 145 x 50	42,3	
				20	145 x 145 x 50	52,0	
2x 50/4.6	32 + 25	160	0.6	5	145 x 145 x 35	28,4	
				10	145 x 145 x 50	32,5	
				15	145 x 145 x 50	42,3	
				20	- <sup>2</sup>	52,0	

<sup>1</sup> Fast længde, andre længder fås på forespørgsel. Fås også uden karton som ruller med tilbehør.

<sup>2</sup> leveres som rulle, uden papkasse.

## Som metermål

Produktkode	Dimension	Medierør OD x e [mm]	medie rør [DN]	Medierør [tommer]	træk rør 1	træk rør 2	Kappe rør OD [mm]	Vægt [kg/m]	Min. bøjningsradius [m]	Spole l.D. max. [m]	Spolebrede max. [m]	Spolelængde maks. [m]	Spole O.D. max. [m]
1140-125032-004	32 + 32 / 125	32 x 2.9	25	1"	25	25	125	2,00	0,50	1,50	1,2	300	2,9
1140-160040-004	40 + 40 / 160	40 x 3.7	32	1½"	32	25	160	2,60	0,60	1,50	1,2	150	2,9
1140-160050-004	50 + 50 / 160	50 x 4.6	40	1½"	32	25	160	3,10	0,60	1,50	1,2	150	2,9

## Tilbehør



Kompressions fittings



Endetætninger



Murgennemføringer / Tætning af udsparringer



Indføringsbøjning



Fixeringsbeslag (anbefales)



Advarselsbånd



Fuldt sortiment af tilbehør og værktøj