

# Punkt stały

Systemowe punkty stałe dla rur roboczych pojedynczych w średnicach od 75 do 110mm wymagane dla systemu Flexalen<sup>®</sup>600

## Instrukcja montażu

### Warunki montażu i przygotowania rur

- Temperatura otoczenia: +5 to +40°C
- Rura robocza wolna od zanieczyszczeń i zawilgocenia
- Wewnętrzna instalacja rur również powinna być zabezpieczona punktem stałym

### Konstrukcja

- Zmontuj wszystkie części zgodnie z ilustracjami
- Zamontuj płyty podstawy z odpowiednim materiałem mocującym dla danego typu ściany ( materiał mocujący nie jest dostarczony w zestawie )



### Wymagane dodatkowe narzędzia

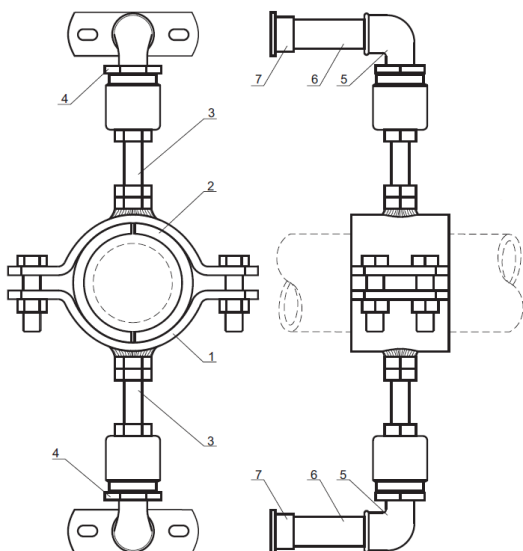
Klucz do śrub lub klucz nastawny



Środek odtłuszczający np. Tangit



Ręcznik papierowy



- 1: Zacisk rurowy ocynkowany (1x)
- 2: Polibutylenowe podkładki (2x); dla DZ125mm = specjalny materiał łączący
- 3: Adapter M20x5/4" (2x)
- 4: Redukcja 5/4" GZ x 3/4" GW, ocynkowana (2x)
- 5: Kolano 90° 3/4", ocynkowane (2x)
- 6: Nypel rurowy 3/4" GZ, ocynkowany, L=100 mm (2x)
- 7: Ocynkowana płyta podstawy 3/4" (2x)

#### Disclaimer

All recommendations and information provided on this data sheet are based on our knowledge and experience. Product specifications are intended as guidelines. Since conditions of service are beyond our control, users must satisfy themselves that products are suitable for the intended use. No guarantee or warranty is given or implied or that any use of products will not infringe rights belonging to other parties. We reserve the right to change product design and properties without notification.