

# ThermaCompact TF

Izolacja akustyczna konstrukcji ThermafLEX®

W pełni nadająca się do recyklingu rura dźwiękochłonna wykonana z bezpośrednio wytłaczanej, wysokiej jakości pianki polietylenowej o zamkniętych komórkach z mocną polimerową powłoką ochronną.

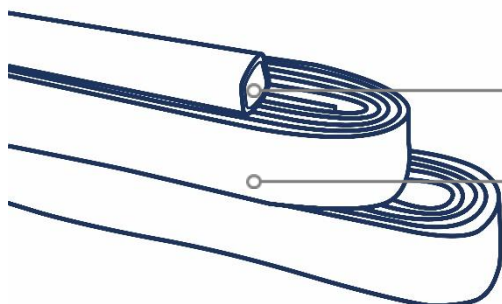


## Korzyści

- Stała wydajność - mocna polimerowa powłoka ochronna i wytrzymały materiał
- Redukcja hałasu (dźwięk strukturalny) do 10 dB(A)

## Zastosowania

- Domowa instalacja wodno-kanalizacyjna - redukcja hałasu w ścianach i podłogach dla:
  - Rur zimnej wody
  - Rór odpływowych
  - Okrągłe kanały wentylacyjne



### Projekt

**Pianka polietylenowa**  
skutecznie tłumi dźwięki generowane w instalacji

**Mocna powłoka polimerowa**  
ochrona pianki

### Zastrzeżenie

Wszystkie zalecenia i informacje zawarte w tej karcie są oparte na naszej wiedzy i doświadczeniu. Specyfikacje produktów mają charakter wytycznych. Ponieważ warunki użytkowania systemów są poza naszą kontrolą, użytkownicy muszą upewnić się, że produkty są odpowiednio dopasowane do zamierzonego zastosowania. Nie udziela się gwarancji, że jakiegokolwiek użycie produktów nie naruszy praw należących do innych stron. Zastrzegamy sobie prawo do zmiany projektu produktu i właściwości bez powiadomienia.



## Właściwości techniczne

Właściwości	Jednostki SI	Wartości	Metoda testowania
<b>Właściwości fizyczne</b>			
Gęstość	kg/m <sup>3</sup>	20-22	-
Struktura	-	zamknięte komórki	-
Kolor	-	Skóra: czerwona Pianka: biała	-
<b>Właściwości termiczne</b>			
Maksymalna temperatura pracy	°C	+85	EN 14707
<b>Właściwości pożarowe</b>			
Klasyfikacja SBI	-	Klasa E <sub>L</sub>	EN 13501-1
<b>Właściwości akustyczne</b>			
Hałas strukturalny	dB(A)	10	EN 3822-1

## Dostępność

- Standardowa długość produktu wynosi 10 m w różnych opakowaniach kartonowych (30x40x103 cm).

Izolacja rur				
Rura zewnętrzna Ø [mm]	Rura nośna Ø DN [mm]	Rura z pianką Ø [mm]	Grubość ścianki [mm]	
			4 (3.5-4.5)	9 (8.5-9.5)
15	8	17.5-18.0	3920-004015-010	-
18	10	21.5-22.0	3920-004018-010	-
22	15	23.5-24.0	3920-004022-010	-
28	20	28.5-29.5	3920-004028-010	-
35	25	36.0-36.5	3920-004035-010	-
42	32	44.0-46.0	3920-004042-000	-
-	50	61.0-62.0	3920-004050-010	3920-009050-000
-	60	70.0-72.0	3920-004060-010	-
-	70	88.0-89.0	3920-004070-000	3920-009070-000
-	90	118.0-120.0	3920-004090-000	3920-009090-000
-	100	125.0-130.0	3920-004100-000	3920-009100-000
-	125	149.0-151.0	3920-004125-000	3920-009125-000
-	136	-	3920-004136-000	-
-	150	178.0-180.0	3920-004150-000	-

## Akcesoria

Akcesoria	
Kod produktu	Opis
3922-002070-000	Taśma WB 2 mm/70 mm, czerwona, 1 rolka = 3,6 m
3922-002100-000	Taśma WB 2 mm/100 mm, czerwona, 1 rolka = 3,6 m
3922-002070-110	ThermaTape WB SA Red, 2mmx70mmx3,6m, 25 rolek
3922-002100-110	ThermaTape WB SA Red, 2mmx100mmx3,6m, 25 rolek
3701-050050-211	Taśma Gewebetape rot 50 mm x 50 m, 24 rolki



