

ThermaCompact TF

Thermische isolatie van Thermaflex®

Volledig recyclebaar thermisch leiding isolatie system gemaakt van direct geëxtrudeerd hoogwaardige polyethyleen schuim met sterke beschermende polymeercoating en een gesloten celstructuur

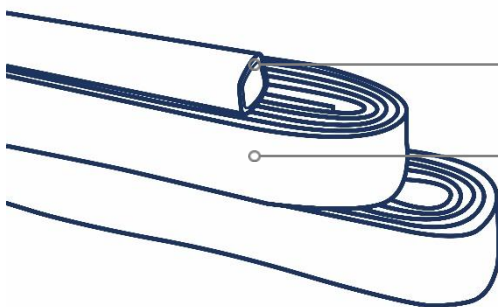


Voordelen

- Consistente prestaties – sterke beschermende polymeercoating met robuust isolatiemateriaal
- Geluidsreductie (structure-borne geluid)

Toepassing

- Sanitair – geluidsreductie (structure-borne geluid) in wanden en vloerruimtes evenals het voorkomen van condensatie op:
 - Koud waterleidingen
 - Afvoerleidingen



Ontwerp

Polyethyleen schuim
onderdrukt effectief geluiden die in de installatie worden gegenereerd

Sterke polymeercoating
ter bescherming van isolatie





Technische eigenschappen

Eigenschappen	SI eenheid	Waardes	Test methode
Fysische eigenschappen			
Densiteit	kg/m ³	30 - 40	-
Structuur	-	Gesloten cel structuur	-
Kleur	-	Top laag: rood Schuim: wit	-
Thermische eigenschappen			
Maximale service temperatuur	°C	+95	EN 14707
Brandgedrag			
SBI classificatie	-	Class E _L	EN 13501-1

Beschikbaarheid

- Standaard productlengte is 10m in verschillende verpakkingseenheden in kartonnen dozen (30x40x103)

Leiding isolatie				
Leiding Ø [mm]	Nominale maat Ø DN [mm]	Leiding isolatie Ø [mm]	Isolatie dikte [mm]	
			4 (3.5-4.5)	9 (8.5-9.5)
15	8	17.5-18.0	3920-004015-000	-
18	10	21.5-22.0	3920-004018-000	-
22	15	23.5-24.0	3920-004022-000	-
28	20	28.5-29.5	3920-004028-000	-
35	25	36.0-36.5	3920-004035-000	-
42	32	44.0-46.0	3920-004042-000	-
-	50	61.0-62.0	3920-004050-000	3920-009050-000
-	60	70.0-72.0	3920-004060-000	-
-	70	88.0-89.0	3920-004070-000	3920-009070-000
-	90	118.0-120.0	3920-004090-000	3920-009090-000
-	100	125.0-130.0	3920-004100-000	3920-009100-000
-	125	149.0-151.0	3920-004125-000	3920-009125-000
-	150	178.0-180.0	3920-004150-000	-