

Rohrschellen

Rohrschellensystem für Einzel- und Doppelleitungen DA25-63mm für vorgedämmtes Rohrleitungssystem Flexalen[®] 600

Anwendungshinweise

Anwendungsbedingungen und Rohrvorbereitung

- Umgebungstemperatur: +5 bis +40°C
- Das Mediumrohr ist frei von Schmutz und Feuchtigkeit
- Die weiterführenden Hausinstallationsleitungen müssen ebenfalls fixiert werden.



Erforderliches Werkzeug



Schraubenschlüssel und/oder verstellbarer
Maulschlüssel

Kunststoffreiniger

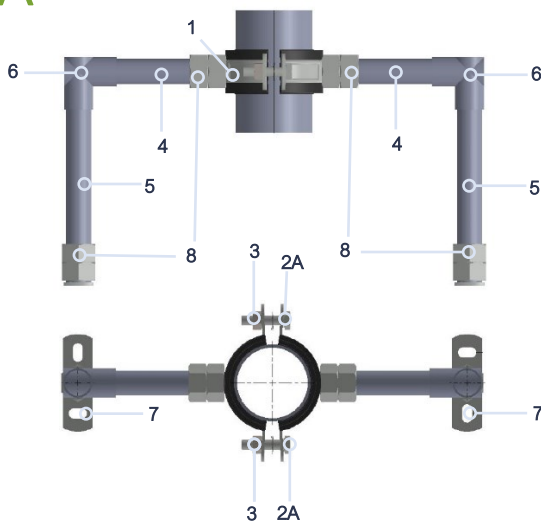


Reinigungstücher (trocken)

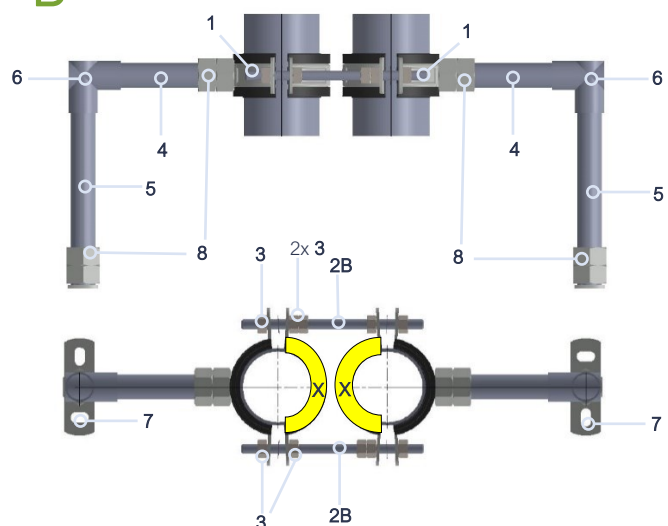
Ausführung

- Montieren Sie alle Teile entsprechend den Abbildungen. (A) für Einzelrohre (B) für Doppelrohre.
- Montieren Sie die Grundplatten mit geeignetem Befestigungsmaterial für den jeweiligen Wandtyp (Befestigungsmaterial nicht im Lieferumfang enthalten).

A



B



1: Rohrschelle mit EPDM-Einlage 1/2" (2x); entfernen Sie X bei Verwendung als Einzelschelle **A**.

2A: Schraube M8 (2x)

2B: Gewindebolzen M8 (2x)

3: Sechskantmutter M8 (10x) [A: 2x B: 10x]

4: Gewindestange verzinkt kurz G1/2" (2x); drehen Sie 4 vollständig in den Winkel 6, bevor Sie 5 montieren.

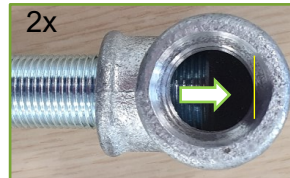
5: Gewindestange verzinkt lang G1/2" (2x)

6: Knie 90° G1/2" (2x)

7: Grundplatte verzinkt G1/2" (2x)

8: Sechskantmutter G1/2" (4x)

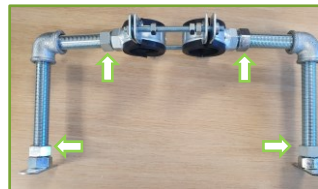
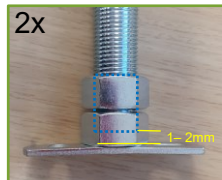
Montage



01. Montieren Sie die Schellen für Einzel- (A) oder Doppelleitungsanwendung entsprechend den Abbildungen (Teile 1, 2 und 3)

02. Schrauben Sie Teil 4 in Teil 6 so weit wie möglich ein

03. Schrauben Sie Teil 5 in die andere Seite von Teil 6 und ziehen Sie ihn fest



04. Platzieren sie die Kontermuttern (8)

05. Schrauben Sie Teil 5 locker in die Grundplatte und schrauben Sie Teil 4 locker in den Gewindeanschluss der Rohrschelle. Lassen Sie einen Abstand von 1 - 2 mm.

06. Montieren Sie alle Teile wie abgebildet und ziehen Sie die 4 Kontermuttern (8) wie im obigen Bild gezeigt an.