

Ultra M

Thermische Dämmung von ThermafLEX®

Wärmerohrdämmprodukt
aus cross-linked Polyethylen
Schaumstoff mit Polymer-
beschichtung und Zip-Verschluss

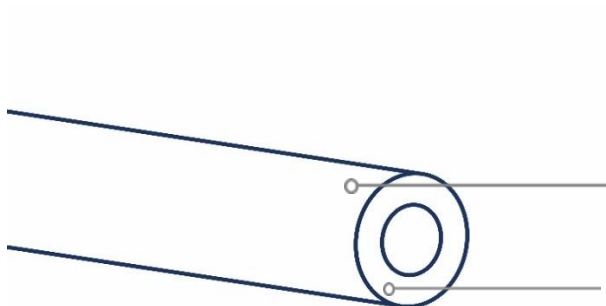


Vorteile

- Schnelle und einfache Installation
- Einzigartiges ästhetisches Erscheinungsbild
- Einfache Reinigung durch geprägte Haut

Anwendungen

- Heizung, Warm- und Kaltwassertransport



Design

Starke Polymerbeschichtung mit Reißverschluss
Schutz der Isolierung und einfache Montage

Polyethylenschaum

Langlebiges Dämmmaterial



Haftungsausschluss

Alle Empfehlungen und Informationen in diesem Datenblatt basieren auf unseren Kenntnissen und Erfahrungen. Produktspezifikationen sind als Richtlinie gedacht. Da die Servicebedingungen außerhalb unserer Kontrolle liegen, müssen sich Benutzer davon überzeugen, dass die Produkte für den vorgesehenen Zweck geeignet sind. Wir behalten uns das Recht vor, Produktdesign und Eigenschaften ohne Benachrichtigung zu ändern.



Technische Eigenschaften

Eigenschaften	SI-Einheiten	Werte	Norm
Physikalische Eigenschaften			
Dichte	kg/m ³	25 – 35	ISO 845
Struktur	-	Feine, geschlossene Zellen	-
Farbe	-	grau	-
Thermische Eigenschaften			
Maximaltemperatur	°C	+95	-
Wärmeleitfähigkeit (λ)	W/m·K	0.040 @ 40°C	EN ISO 8497
Brandverhalten			
Baustoffklasse	-	E _L	EN 13501-1
Wasserbeständigkeit			
Wasseraufnahme	-	WS 01	EN 13472

Verfügbarkeit

- Standardlänge 2m (198-204cm) im Karton (205x60x40cm)

Rohrisolierung				
Rohr außen-Ø max. [mm]	Rohrisolierung Ø [mm]	Dämmdicke [mm]		
		7,5 (6.6-8.4)	10 (9.0-11.0)	13 (11.7-14.3)
12	13.0-15.0	3010-007012-130	-	-
15	16.0-18.0	3010-007015-030	-	-
18	19.0-21.0	3010-007018-030	-	-
22	23.0-25.0	-	3010-009022-030	-
28	29.0-31.0	-	3010-009028-030	-
35	36.0-38.0	-	3010-009035-030	-
42	43.0-45.0	-	3010-009042-030	-
45	46.0-48.0	-	3010-009045-030	-
48	49.0-51.0	-	3010-009048-030	-
51	52.0-54.0	-	3010-009051-130	-
54	55.0-57.0	-	3010-009054-130	-
57	58.0-60.0	-	-	3010-013057-030
60	61.5-63.5	-	-	3010-013060-030
64	65.5-67.5	-	-	3010-013064-030
70	71.5-73.5	-	-	3010-013070-030
76	77.5-79.5	-	-	3010-013076-030
89	90.5-92.5	-	-	3010-013089-030
102	103.5-105.5	-	-	3010-013102-030
108	109.5-111.5	-	-	3010-013108-030
114	115.5-117.5	-	-	3010-013114-030
133	134.5-136.5	-	-	3010-013133-030