

ThermaCompact IS

Wärmedämmung von ThermafLEX®

Vollständig recycelbare
Wärmerohrisolierung aus direkt
extrudiertem geschlossenzelligem,
qualitativ hochwertigem
Polyethylenschaum mit starker
Polymerschuttschicht

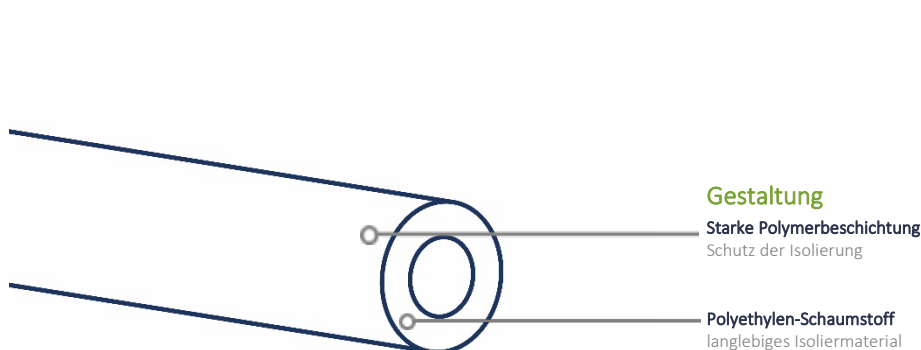


Vorteile

- Beständige Leistung - starke Polymerschuttschicht und robustes Isoliermaterial.
- Leichte Reinigung durch glatte Haut.

Anwendungen

- Heizung und Sanitär - Energieeinsparung in Wänden und Böden.



Haftungsausschluss

Alle Empfehlungen und Informationen in diesem Datenblatt basieren auf unseren Kenntnissen und Erfahrung. Produktspezifikationen sind als Richtlinie gedacht. Da die Servicebedingungen außerhalb unserer Kontrolle liegen, müssen sich Benutzer davon überzeugen, dass die Produkte für den vorgesehene Zweck geeignet sind. Wir behalten uns das Recht vor, Produktdesign und Eigenschaften ohne Benachrichtigung zu ändern.



Technische Eigenschaften

Eigenschaften	Einheiten SI	Werte	Prüfverfahren
Physikalische Eigenschaften			
Toleranzen bei den Abmessungen	-	Kohärent	EN 14313
Dichte	kg/m ³	18-40	-
Struktur	-	Fein, geschlossen-zellig	-
Farbe	-	Schaumstoff: grau Haut: rot/blau	-
Thermische Eigenschaften			
Maximale Betriebstemperatur	°C	+95	EN 14707
Wärmeleitfähigkeit (λ)	W/m-K	0.040 @ 40°C	EN 8497
Brandeigenschaften			
SBI-Klassifizierung	-	B ₁ s1d0 bis 13mm Wandstärke* E ₁ bei Wandstärke über 13mm	----- EN 13501-1
Wasserbeständige Eigenschaften			
Wasseraufnahme	-	WS005	EN 13472

*SBI-Test durchgeführt an Proben mit einer Wandstärke von 13mm und einen innendurchmesser von 22mm.

Verfügbarkeit

- Produktlänge 1.5 m (148-152 cm) in Kartons (157x40x30cm)
- Produktvarianten: nicht geschlitzt, mit roter Polymerbeschichtung.

Rohrisolierung					
Trägerrohr Ø max. [mm]	Rohrisolierung Ø [mm]	Isolierung Wandstärke [mm]			
		9 (7.5-10.5)	13 (11.0-15.0)	20 (17.5-22.5)	25 (22.5-27.5)
15	16.0-19.0	3030-009015-500	3030-013015-500	-	3030-025015-500
18	19.0-22.0	3030-009018-500	3030-013018-500	3030-020018-500	3030-025018-500
22	23.0-26.0	3030-009022-500	3030-013022-500	3030-020022-500	3030-025022-500
28	29.0-32.0	3030-009028-500	3030-013028-500	3030-020028-500	3030-025028-500
35	36.0-39.0	3030-009035-500	3030-013035-500	3030-020035-500	3030-025035-500
42	44.0-48.0	3030-009042-500	3030-013042-500	3030-020042-500	3030-025042-500

*d – Rohrdurchmesser.

- Produktlänge 2 m (198-204 cm) in Kartons (205x60x40cm)
- Produktvarianten: nicht geschlitzt, mit roter oder blauer Polymerbeschichtung.

Rohrisolierung						
Trägerrohr Ø max. [mm]	Rohrisolierung Ø [mm]	Isolierung Wandstärke [mm]				
		6 (5.0-7.0)	9 (7.5-10.5)	13 (11.0-15.0)	20 (17.5-22.5)	25 (22.5-27.5)
15	16.0-19.0	3030-006015-400 (401 blau)	3030-009015-400 (401 blau)	3030-013015-400	-	3030-025015-400
18	19.0-22.0	3030-006018-400 (401 blau)	3030-009018-400 (401 blau)	3030-013018-400	3030-020018-400	3030-025018-400
22	23.0-26.0	3030-006022-400 (401 blau)	3030-009022-400 (401 blau)	3030-013022-400	3030-020022-400	3030-025022-400
28	29.0-32.0	3030-006028-400 (401 blau)	3030-009028-400 (401 blau)	3030-013028-400	3030-020028-400	3030-025028-400
35	36.0-39.0	3030-006035-400 (401 blau)	3030-009035-400 (401 blau)	3030-013035-400	3030-020035-400	3030-025035-400
42	44.0-50.0	-	3030-009042-400 (401 blau)	3030-013042-400	3030-020042-400	3030-025042-400

*d – Rohrdurchmesser.